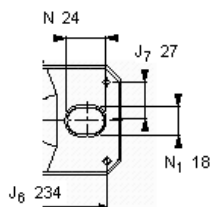
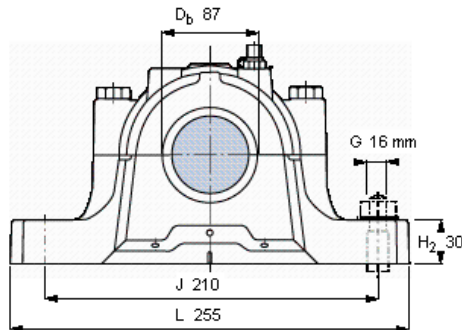
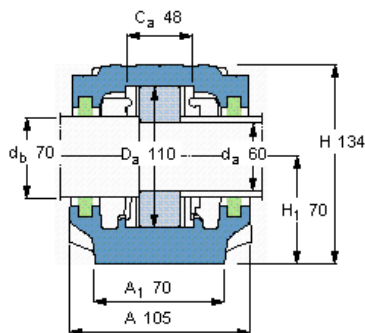


Rozdělená stojatá ložisková tělesa, řada SNL pro ložiska s válcovým vývrtem, se standardním těsněním

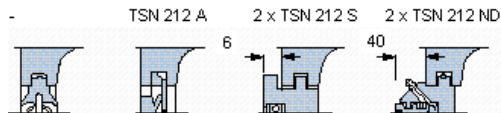
Hřídel		Náležitá ložiska (základní označení)			Soudečková ložiska		Ložisko CARB	Označení Těleso
da	db	Samovyrovňovací kuličková ložiska						
mm	-							
<b>60</b>	<b>70</b>	<b>1212</b>		<b>2212</b>	-	<b>22212</b>	<b>C 2212</b>	<b>SE 212</b>



#### Označení objednávky

Pouze těleso SE 212

#### Těsnění



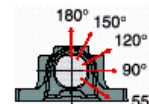
Koncový kryt  
ASNH 515-612

#### Šrouby uzávěru

Velikost [mm]	M 12x65
Dopor. utahovací moment [Nm]	80
Max. přípustné zatížení	
F <sub>120°</sub>	80
F <sub>150°</sub>	45
F <sub>180°</sub>	40

#### Mezní zatížení, těleso [kN]

P <sub>0°</sub>	210
P <sub>55°</sub>	300
P <sub>90°</sub>	180
P <sub>120°</sub>	130
P <sub>150°</sub>	120
P <sub>180°</sub>	150
P <sub>a</sub>	100



Limit pro P<sub>0°</sub> platí pouze tehdy, když není těleso podíráno na celé ploše dolní části

#### Odpovídající ložiska a příslušenství SKF

Ložisko	Pojistná matice	Pojistné zařízení	Stavěcí kroužky
1212 ETN9	KM 12	MB 12	2 x FRB 13/110
2212 ETN9	KM 12	MB 12	2 x FRB 10/110
-	-	-	-
22212 E	KM 12	MB 12	2 x FRB 10/110
C 2212 TN9	KMFE 12	-	2 x FRB 10/110

#### Odpovídající přípojovací šrouby

Velikost [mm]	16
Dopor. utahovací moment [Nm]	200
<b>Rozměry hmoždinky</b>	
Průměr (max)	8
Vzdálenost středu J <sub>6</sub>	234
Vzdálenost středu J <sub>7</sub>	27

#### Množství maziva [kg]

Počáteční náplň	0,135
Domazání	0,015